

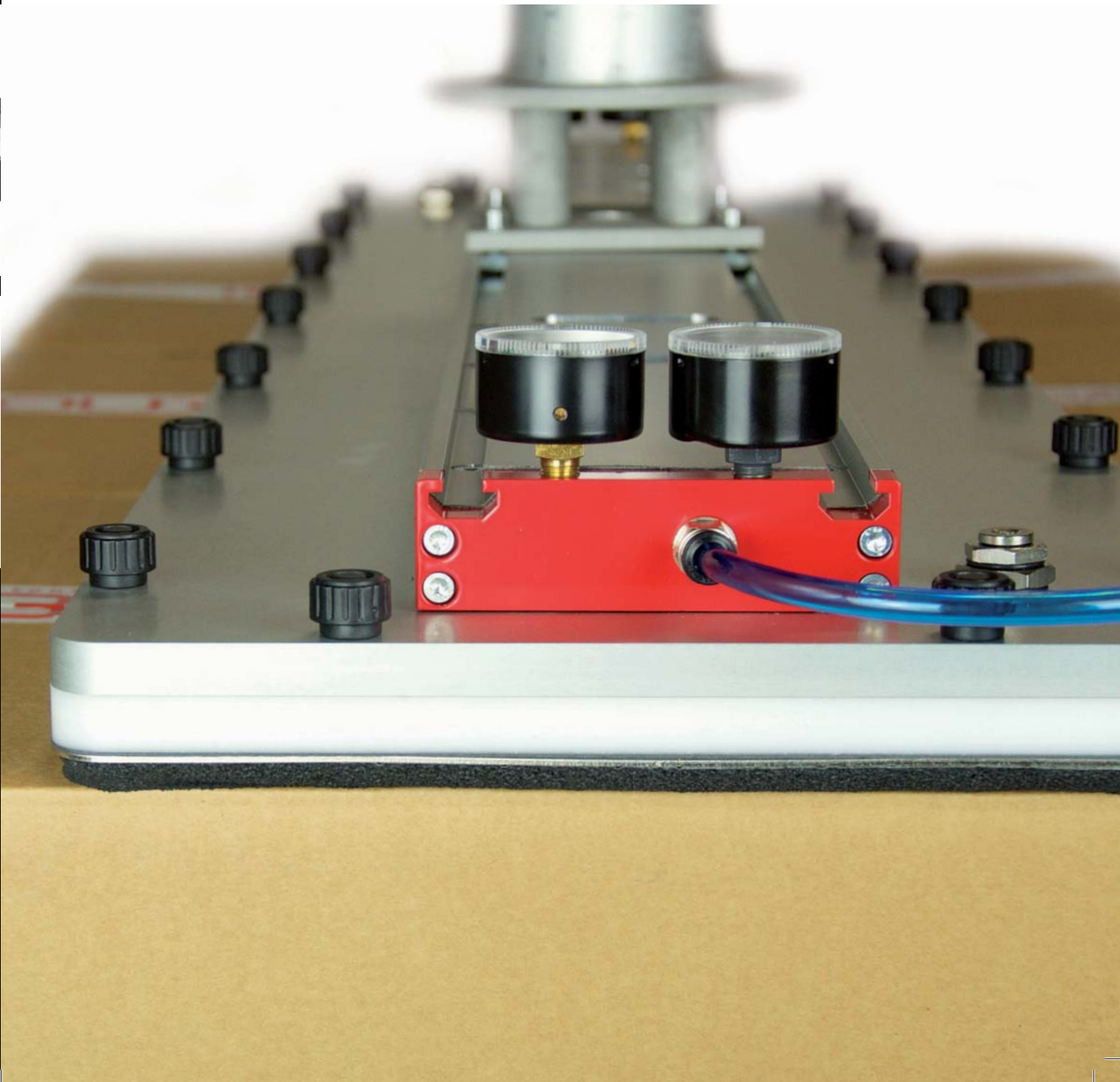
KVGL-S
系列

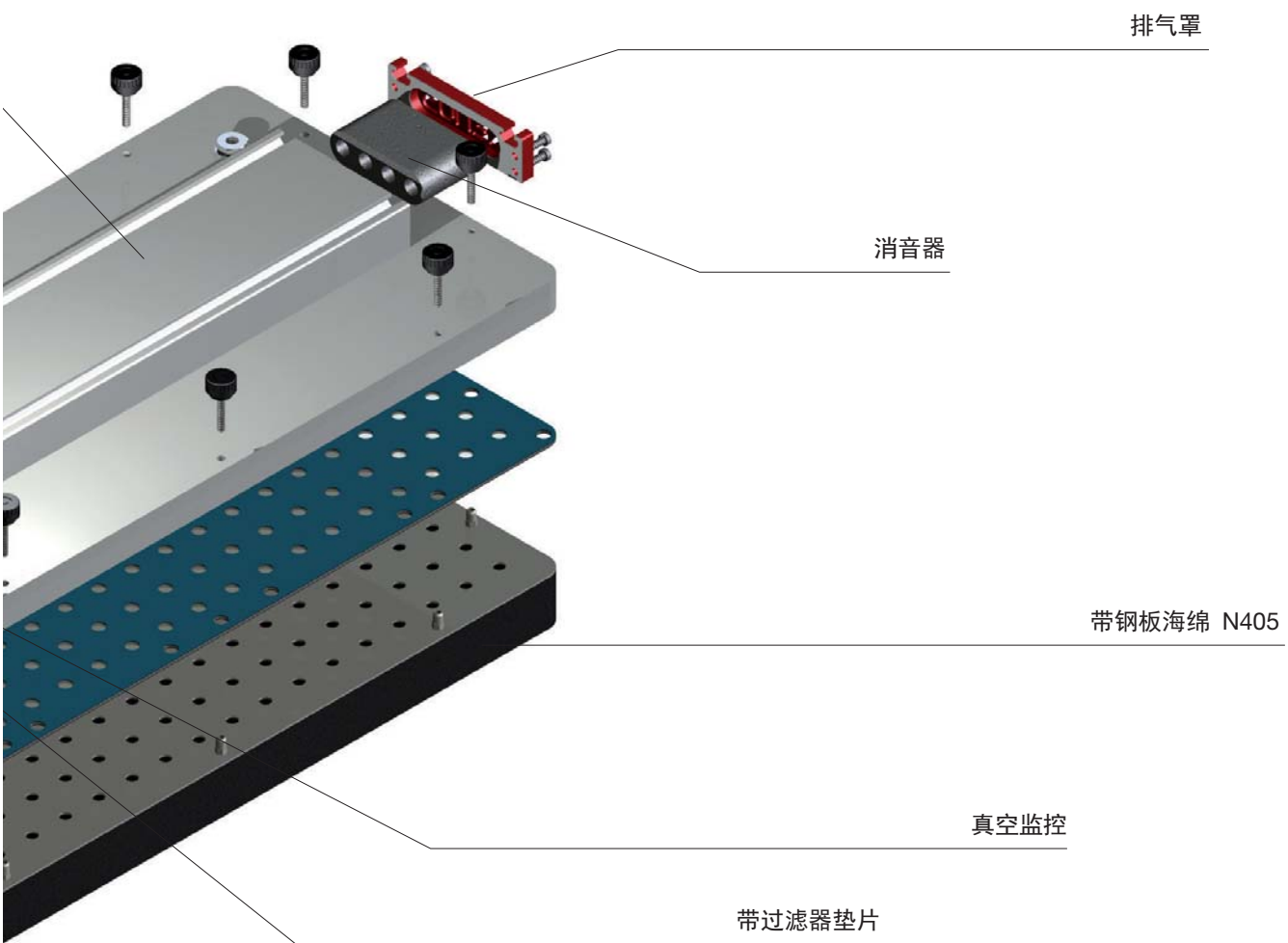


KVGL-S系列产品—Kenos Vacuum Gripper Layer - Standard 专门面向各类包装、终端生产线自动化和其他应用领域。利用我们的可调式止回阀技术和H40mm技术海绵能够出色地抓起各种类型的包装箱、环绕式包装和初级包装。这一系列产品适用于多种标准尺寸和模块化，非常高效。

优势：

- 适用于内部 COAX® 真空发生，还适用于外部真空发生器侧槽鼓风机
- 多种标准尺寸。特点
- 与更多部件检测工件配套
- 技术海绵快速更新
- 易于安装和维护





排气罩

消音器

带钢板海绵 N405

真空监控

带过滤器垫片

CVM	C3	S
阀类型	真空发生器	版本
CVL = 止回阀低流量	C2 = 2 个 COAX® 盒	S = 标准
CVM = 止回阀中等流量	C3 = 3 个 COAX® 盒	X = 特殊
CVM = 止回阀高流量	C4 = 4 个 COAX® 盒	
	C5 = 5 个 COAX® 盒	
	C6 = 6 个 COAX® 盒	
	C7 = 7 个 COAX® 盒	
	C8 = 8 个 COAX® 盒	
	BL1 = 鼓风机连接 G 1-1/4"	
	BL2 = 鼓风机连接 G 2"	

KVGL-S 系列

在具有完全覆盖模块但无安全系数 (N) 的刚性稳定表面上的理论抓起力。

宽度 240

类型	30% 真空时的抓起力	40% 真空时的抓起力	50% 真空时的抓起力	60% 真空时的抓起力	70% 真空时的抓起力
KVGL400-240	791	1055	1319	1583	1846
KVGL600-240	1253	1670	2088	2506	2923
KVGL800-240	1714	2286	2857	3429	4000
KVGL1000-240	2110	2813	3517	4020	4924
KVGL1200-240	2638	3517	4396	5275	6154

宽度 300

KVGL400-300	1017	1356	1696	2035	2374
KVGL600-300	1611	2148	2685	3222	3759
KVGL800-300	2204	2939	3674	4409	5143
KVGL1000-300	2713	3617	4522	5426	6330
KVGL1200-300	3391	4522	5652	6782	7913

宽度 400

KVGL400-400	1356	1809	2261	2713	3165
KVGL600-400	2148	2864	3580	4296	5011
KVGL800-400	2939	3919	4898	5878	6858
KVGL1000-400	3617	4823	6029	7235	8440
KVGL1200-400	4522	6029	7536	9043	10550

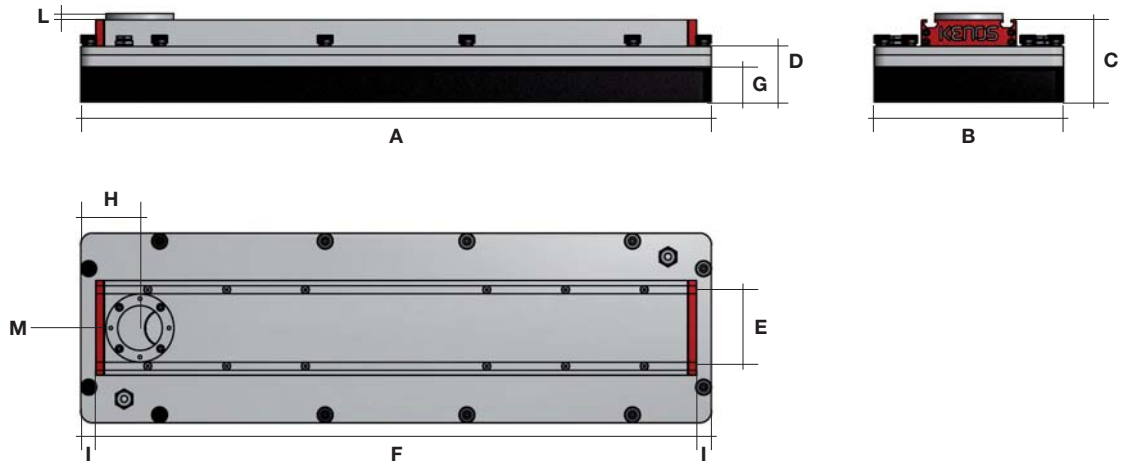
与 COAX® 多级真空发生管数量相关的耗气量/真空流量数据。

类型

5 bar (NI/分钟) 时耗气量

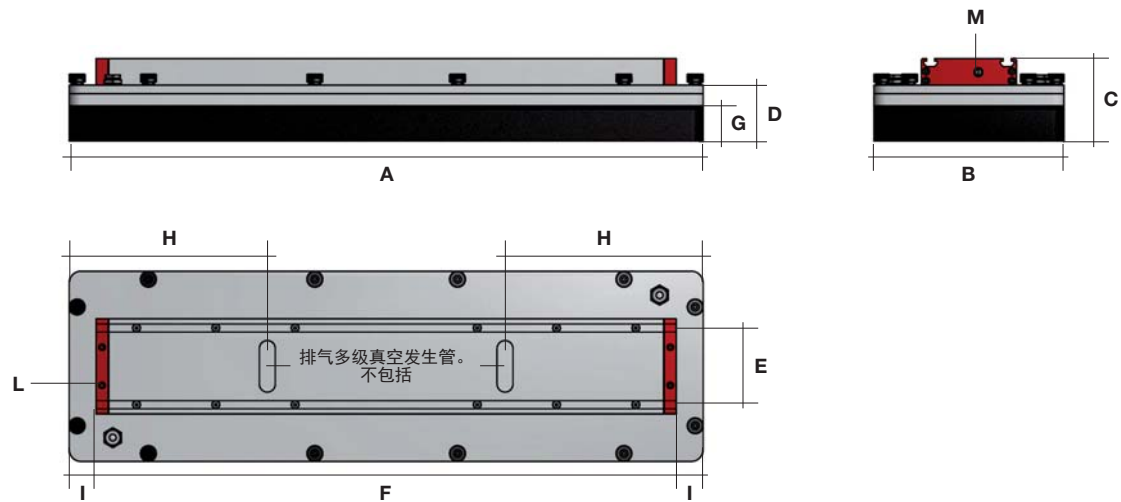
真空流量 (NI/分钟)

C1	90	360
C2	180	724
C3	270	1086
C4	360	1448
C5	450	1810
C6	540	2172
C7	630	2534
C8	720	2896



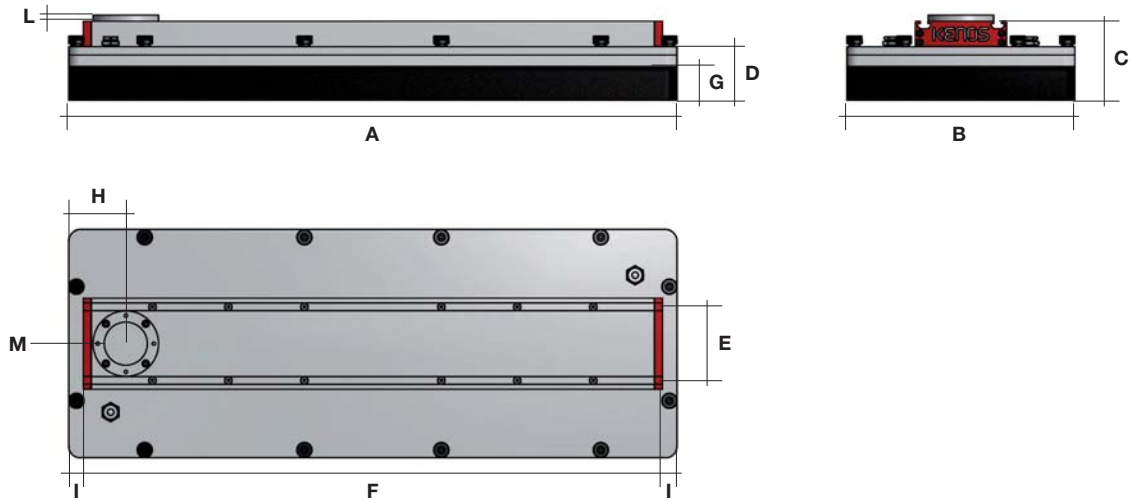
类型
240 BL

类型	A (mm)	B (mm)	C (mm)	D (mm)	E (mm)	F (mm)	G (mm)	H (mm)	I (mm)	L (mm)	M (mm)	重量 (kg)
KVGL400-240	400	240	104	70.5	96.8	362	10/20/30/40	65/75	19	8	G 1-1/4" / 2"	7.2
KVGL600-240	600	240	104	70.5	96.8	562	10/20/30/40	65/75	19	8	G 1-1/4" / 2"	10.2
KVGL800-240	800	240	104	70.5	96.8	762	10/20/30/40	65/75	19	8	G 1-1/4" / 2"	14.1
KVGL1000-240	1000	240	104	70.5	96.8	962	10/20/30/40	75	19	8	G 2"	17.7
KVGL1200-240	1220	240	104	70.5	96.8	1182	10/20/30/40	75	19	8	G 2"	21.5



类型
240 多级真空发生管

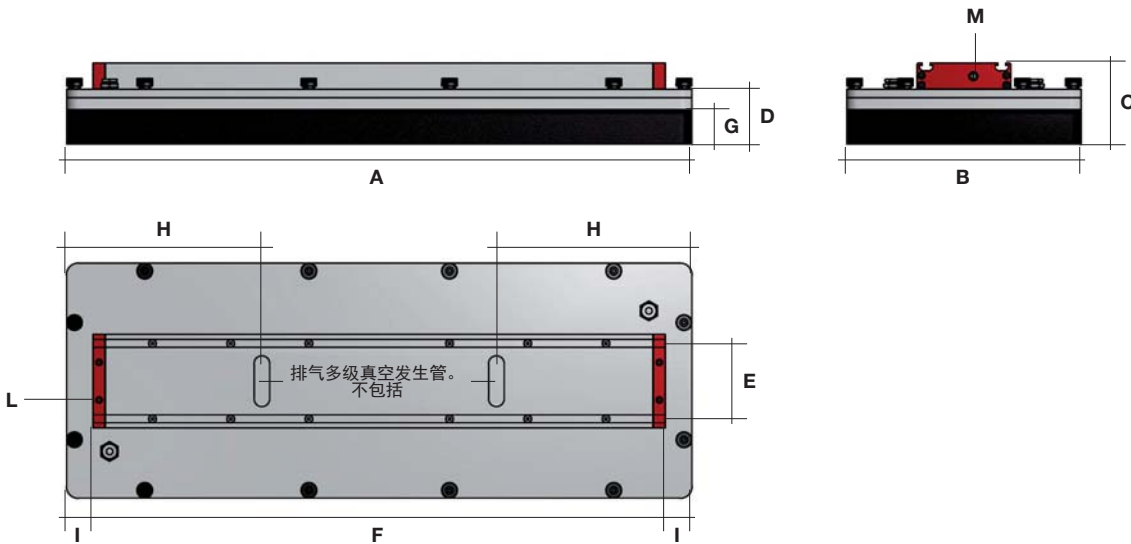
类型	A (mm)	B (mm)	C (mm)	D (mm)	E (mm)	F (mm)	G (mm)	H (mm)	I (mm)	L (mm)	M (mm)	重量 (kg)
KVGL400-240	400	240	104	70.5	96.8	332	10/20/30/40	-	34	G 1/8"	G 1/4"	7.4
KVGL600-240	600	240	104	70.5	96.8	532	10/20/30/40	-	34	G 1/8"	G 1/4"	10.9
KVGL800-240	800	240	104	70.5	96.8	732	10/20/30/40	300	34	G 1/8"	G 1/4"	14.7
KVGL1000-240	1000	240	104	70.5	96.8	932	10/20/30/40	300	34	G 1/8"	G 1/4"	18.2
KVGL1200-240	1220	240	104	70.5	96.8	1152	10/20/30/40	300	34	G 1/8"	G 1/4"	22



类型
300 BL

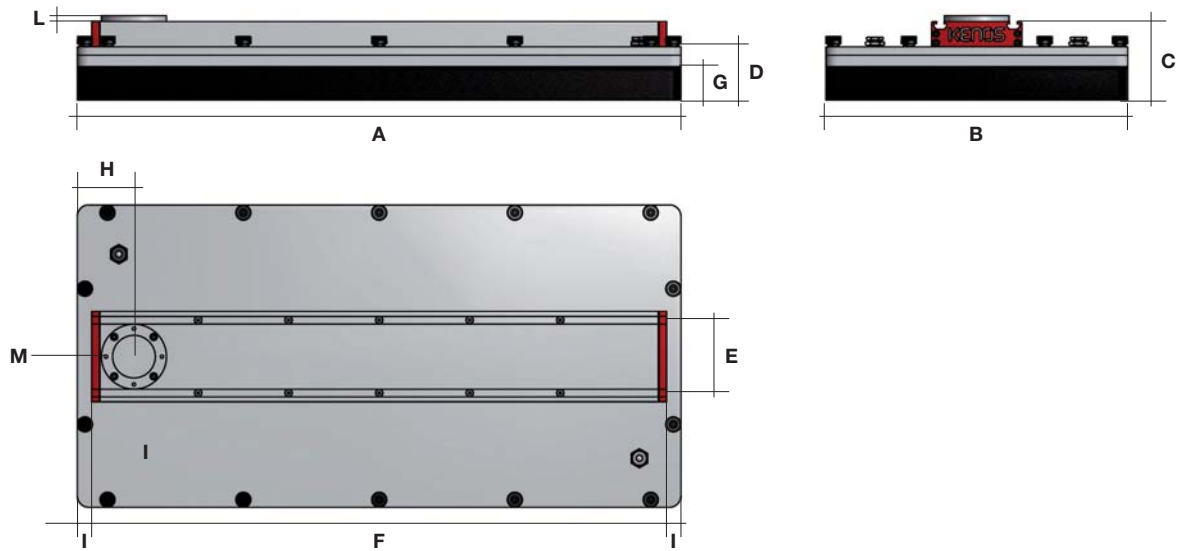
类型	A (mm)	B (mm)	C (mm)	D (mm)	E (mm)	F (mm)	G (mm)	H (mm)	I (mm)	L (mm)	M (mm)	重量 (kg)
KVGL400-300	400	300	104	70.5	96.8	362	10/20/30/40	65/75	19	8	G 1-1/4" / 2"	8.4
KVGL600-300	600	300	104	70.5	96.8	562	10/20/30/40	65/75	19	8	G 1-1/4" / 2"	12.5
KVGL800-300	800	300	104	70.5	96.8	762	10/20/30/40	75	19	8	G 2"	16.2
KVGL1000-300	1000	300	104	70.5	96.8	962	10/20/30/40	75	19	8	G 2"	20.2
KVGL1200-300	1220	300	104	70.5	96.8	1182	10/20/30/40	75	19	8	G 2"	24.6

40



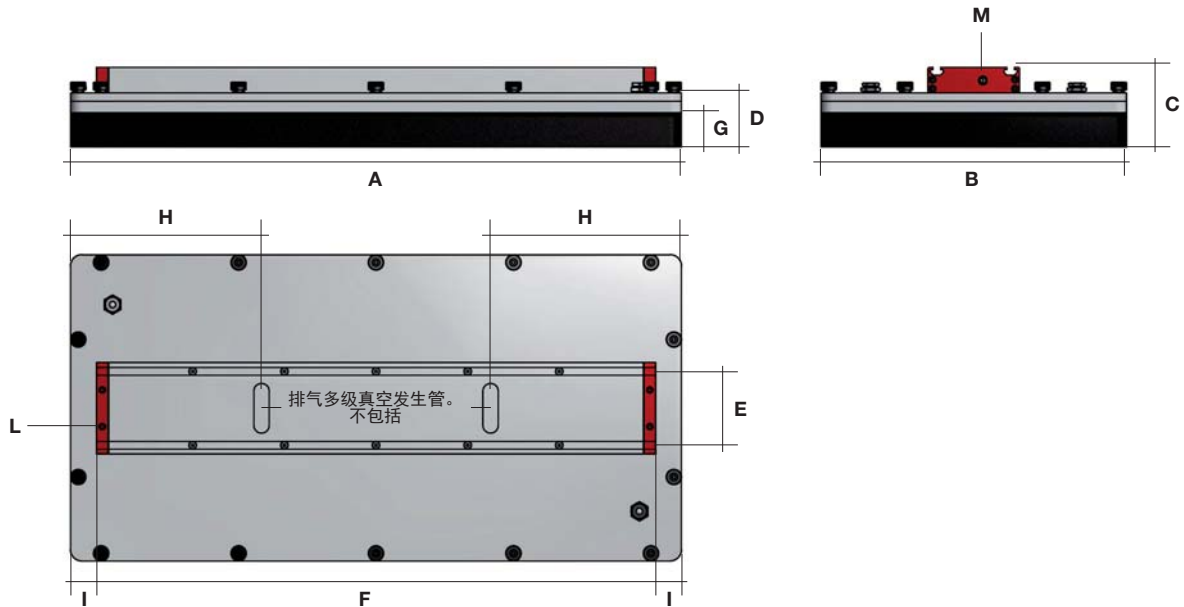
类型
300 多级真空发生管

类型	A (mm)	B (mm)	C (mm)	D (mm)	E (mm)	F (mm)	G (mm)	H (mm)	I (mm)	L (mm)	M (mm)	重量 (kg)
KVGL400-300	400	300	104	70.5	96.8	332	10/20/30/40	-	34	G 1/8"	G 1/4"	8.7
KVGL600-300	600	300	104	70.5	96.8	532	10/20/30/40	300	34	G 1/8"	G 1/4"	13.1
KVGL800-300	800	300	104	70.5	96.8	732	10/20/30/40	300	34	G 1/8"	G 1/4"	16.7
KVGL1000-300	1000	300	104	70.5	96.8	932	10/20/30/40	300	34	G 1/8"	G 1/4"	20.7
KVGL1200-300	1220	300	104	70.5	96.8	1152	10/20/30/40	300	34	G 1/8"	G 1/4"	25



类型
400 BL

类型	A (mm)	B (mm)	C (mm)	D (mm)	E (mm)	F (mm)	G (mm)	H (mm)	I (mm)	L (mm)	M (mm)	重量 (kg)
KVGL400-400	400	400	104	70.5	96.8	362	10/20/30/40	75	19	8	G 2"	10.5
KVGL600-400	600	400	104	70.5	96.8	562	10/20/30/40	75	19	8	G 2"	15.6
KVGL800-400	800	400	104	70.5	96.8	762	10/20/30/40	75	19	8	G 2"	20.9
KVGL1000-400	1000	400	104	70.5	96.8	962	10/20/30/40	75	19	8	G 2"	26.1
KVGL1200-400	1220	400	104	70.5	96.8	1182	10/20/30/40	75	19	8	G 2"	31.8



类型
400 多级真空发生管

类型	A (mm)	B (mm)	C (mm)	D (mm)	E (mm)	F (mm)	G (mm)	H (mm)	I (mm)	L (mm)	M (mm)	重量 (kg)
KVGL400-400	400	400	104	70.5	96.8	332	10/20/30/40	-	34	G 1/8"	G 1/4"	10.7
KVGL600-400	600	400	104	70.5	96.8	532	10/20/30/40	300	34	G 1/8"	G 1/4"	16.2
KVGL800-400	800	400	104	70.5	96.8	732	10/20/30/40	300	34	G 1/8"	G 1/4"	21.4
KVGL1000-400	1000	400	104	70.5	96.8	912	10/20/30/40	300	44	G 1/8"	G 1/4"	26.6
KVGL1200-400	1220	400	104	70.5	96.8	1152	10/20/30/40	300	34	G 1/8"	G 1/4"	32.4

KVGL-S 系列

KVGL-s 更换用海绵。



宽度 240

宽度 300

宽度 400

说明

代码

FOAM-KVGL400-240-N405-S	K-90-01402
FOAM-KVGL600-240-N405-S	K-90-01352
FOAM-KVGL800-240-N405-S	K-90-01369
FOAM-KVGL1000-240-N405-S	K-90-01367
FOAM-KVGL1200-240-N405-S	K-90-01405

FOAM-KVGL400-300-N405-S	K-90-01238
FOAM-KVGL600-300-N405-S	K-90-01278
FOAM-KVGL800-300-N405-S	K-90-01300
FOAM-KVGL1000-300-N405-S	K-90-01410
FOAM-KVGL1200-300-N405-S	K-90-01411

FOAM-KVGL400-400-N405-S	K-90-01351
FOAM-KVGL600-400-N405-S	K-90-01327
FOAM-KVGL800-400-N405-S	K-90-01309
FOAM-KVGL1000-400-N405-S	K-90-01412
FOAM-KVGL1200-400-N405-S	K-90-01413

42

KVGL-s 海绵板。



宽度 240

宽度 300

宽度 400

说明

代码

LAM+FOAM-KVGL400-240-N405-S	K-90-01419
LAM+FOAM-KVGL600-240-N405-S	K-90-01490
LAM+FOAM-KVGL800-240-N405-S	K-90-01370
LAM+FOAM-KVGL1000-240-N405-S	K-90-01421
LAM+FOAM-KVGL1200-240-N405-S	K-90-01422

LAM+FOAM-KVGL400-300-N405-S	K-90-01242
LAM+FOAM-KVGL600-300-N405-S	K-90-01283
LAM+FOAM-KVGL800-300-N405-S	K-90-01423
LAM+FOAM-KVGL1000-300-N405-S	K-90-01424
LAM+FOAM-KVGL1200-300-N405-S	K-90-01425

LAM+FOAM-KVGL400-400-N405-S	K-90-01426
LAM+FOAM-KVGL600-400-N405-S	K-90-01427
LAM+FOAM-KVGL800-400-N405-S	K-90-01428
LAM+FOAM-KVGL1000-400-N405-S	K-90-01429
LAM+FOAM-KVGL1200-400-N405-S	K-90-01430

模块化层示例。

