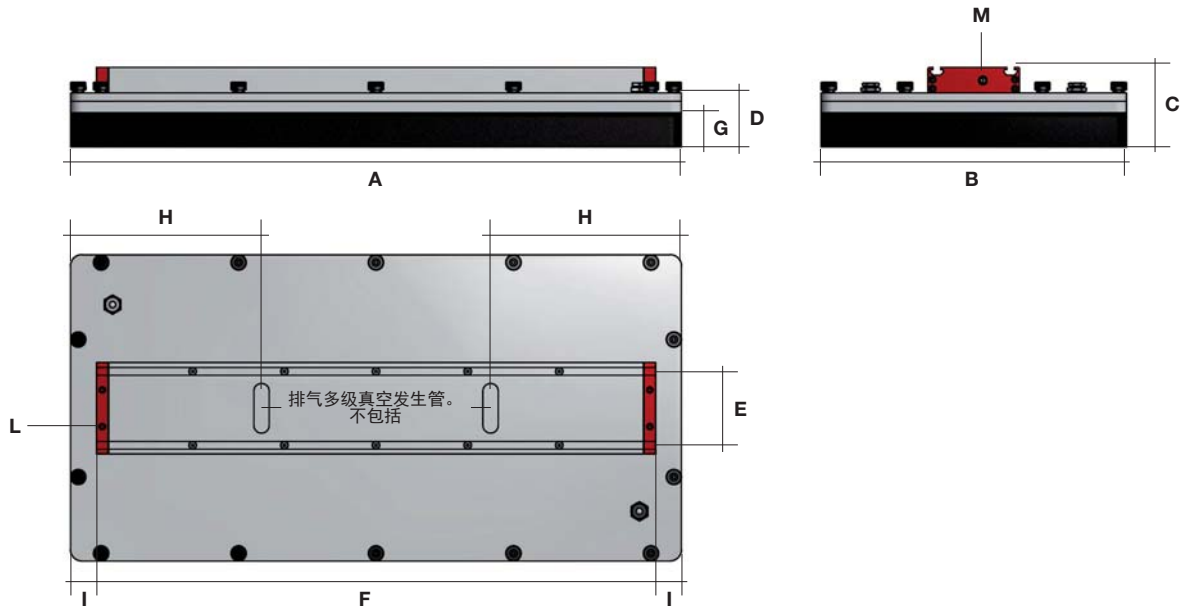


类型
400 BL

类型	A (mm)	B (mm)	C (mm)	D (mm)	E (mm)	F (mm)	G (mm)	H (mm)	I (mm)	L (mm)	M (mm)	重量 (kg)
KVGL400-400	400	400	104	70.5	96.8	362	10/20/30/40	75	19	8	G 2"	10.5
KVGL600-400	600	400	104	70.5	96.8	562	10/20/30/40	75	19	8	G 2"	15.6
KVGL800-400	800	400	104	70.5	96.8	762	10/20/30/40	75	19	8	G 2"	20.9
KVGL1000-400	1000	400	104	70.5	96.8	962	10/20/30/40	75	19	8	G 2"	26.1
KVGL1200-400	1220	400	104	70.5	96.8	1182	10/20/30/40	75	19	8	G 2"	31.8



类型
400 多级真空发生管

类型	A (mm)	B (mm)	C (mm)	D (mm)	E (mm)	F (mm)	G (mm)	H (mm)	I (mm)	L (mm)	M (mm)	重量 (kg)
KVGL400-400	400	400	104	70.5	96.8	332	10/20/30/40	-	34	G 1/8"	G 1/4"	10.7
KVGL600-400	600	400	104	70.5	96.8	532	10/20/30/40	300	34	G 1/8"	G 1/4"	16.2
KVGL800-400	800	400	104	70.5	96.8	732	10/20/30/40	300	34	G 1/8"	G 1/4"	21.4
KVGL1000-400	1000	400	104	70.5	96.8	912	10/20/30/40	300	44	G 1/8"	G 1/4"	26.6
KVGL1200-400	1220	400	104	70.5	96.8	1152	10/20/30/40	300	34	G 1/8"	G 1/4"	32.4

KVGL-S 系列

KVGL-s 更换用海绵。



宽度 240

宽度 300

宽度 400

说明

代码

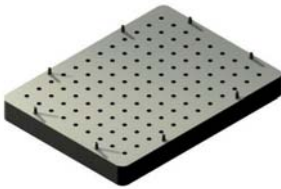
FOAM-KVGL400-240-N405-S	K-90-01402
FOAM-KVGL600-240-N405-S	K-90-01352
FOAM-KVGL800-240-N405-S	K-90-01369
FOAM-KVGL1000-240-N405-S	K-90-01367
FOAM-KVGL1200-240-N405-S	K-90-01405

FOAM-KVGL400-300-N405-S	K-90-01238
FOAM-KVGL600-300-N405-S	K-90-01278
FOAM-KVGL800-300-N405-S	K-90-01300
FOAM-KVGL1000-300-N405-S	K-90-01410
FOAM-KVGL1200-300-N405-S	K-90-01411

FOAM-KVGL400-400-N405-S	K-90-01351
FOAM-KVGL600-400-N405-S	K-90-01327
FOAM-KVGL800-400-N405-S	K-90-01309
FOAM-KVGL1000-400-N405-S	K-90-01412
FOAM-KVGL1200-400-N405-S	K-90-01413

42

KVGL-s 海绵板。



宽度 240

宽度 300

宽度 400

说明

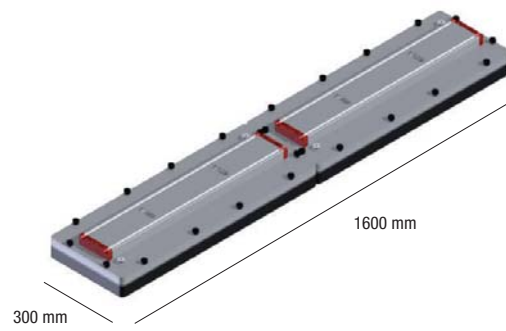
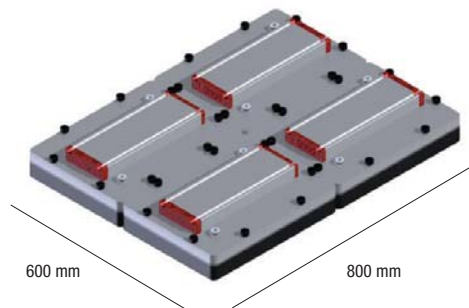
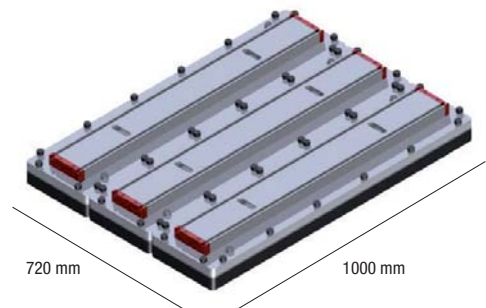
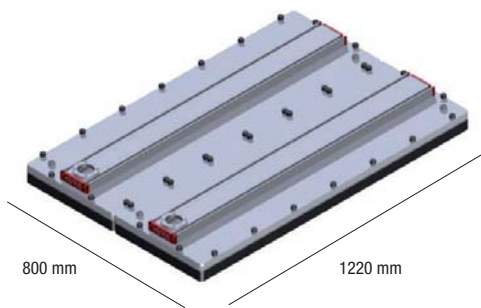
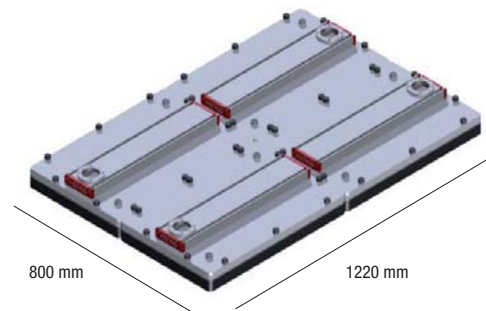
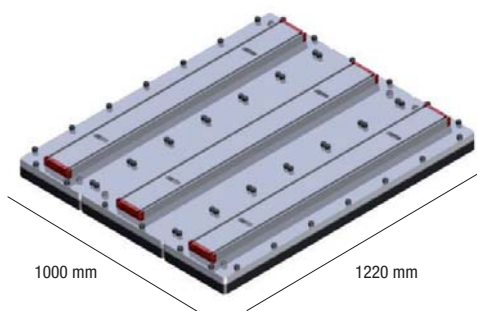
代码

LAM+FOAM-KVGL400-240-N405-S	K-90-01419
LAM+FOAM-KVGL600-240-N405-S	K-90-01490
LAM+FOAM-KVGL800-240-N405-S	K-90-01370
LAM+FOAM-KVGL1000-240-N405-S	K-90-01421
LAM+FOAM-KVGL1200-240-N405-S	K-90-01422

LAM+FOAM-KVGL400-300-N405-S	K-90-01242
LAM+FOAM-KVGL600-300-N405-S	K-90-01283
LAM+FOAM-KVGL800-300-N405-S	K-90-01423
LAM+FOAM-KVGL1000-300-N405-S	K-90-01424
LAM+FOAM-KVGL1200-300-N405-S	K-90-01425

LAM+FOAM-KVGL400-400-N405-S	K-90-01426
LAM+FOAM-KVGL600-400-N405-S	K-90-01427
LAM+FOAM-KVGL800-400-N405-S	K-90-01428
LAM+FOAM-KVGL1000-400-N405-S	K-90-01429
LAM+FOAM-KVGL1200-400-N405-S	K-90-01430

模块化层示例。



KVGL-CJ
系列



KVGL-CJ 系列产品 — Kenos Vacuum Layer - Cans Jars 能够搬运整层金属罐，即可在抓起区域打开或关闭的各种罐。所涉及的常见行业细分领域有包装、饮料和食物的托盘运输或去托盘运输。

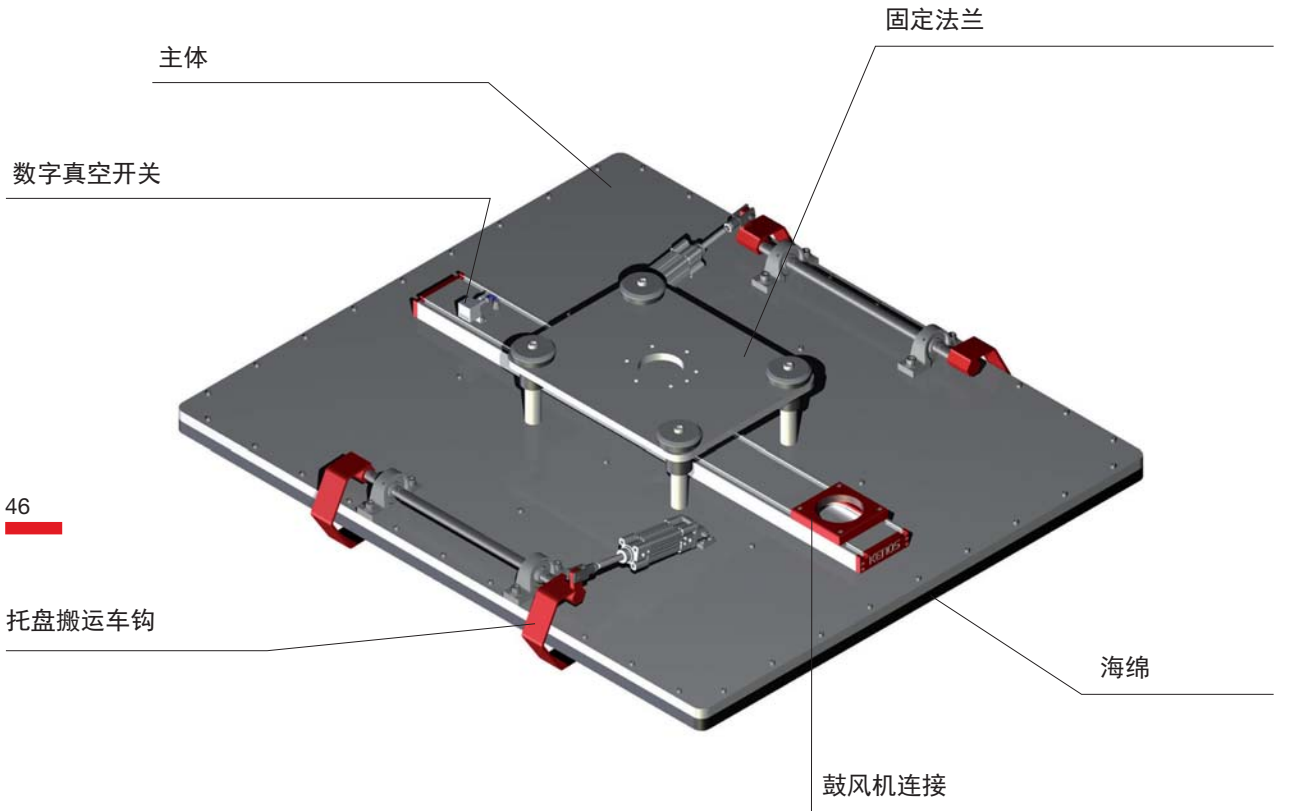
优势：

- 搬运整层或部分层
- 搬运托盘
- 搬运纸板夹层
- 流量减少技术
- 带侧槽鼓风机的外部真空发生
- 一体式连接法兰



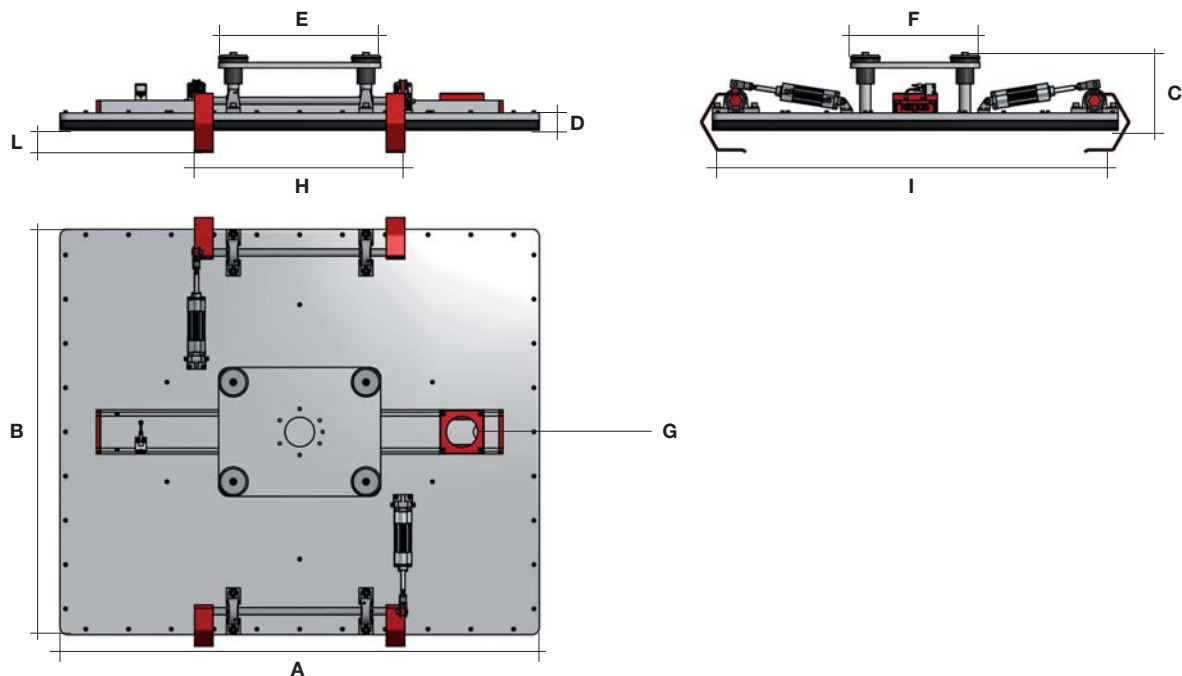
KVGL-CJ 系列

装配图



如何订购

KVGL-CJ	1300	—	700	—	CJ	—	N	—	15
kvgl-cj	长度 mm		宽度 mm				类型		厚度 mm
	900		700		CJ = 罐罐瓶瓶		N = 海绵		25 = 海绵 25 mm
	1300		900						15 = 海绵 15 mm
	1300		1100						



类型

类型	A (mm)	B (mm)	C (mm)	D (mm)	E (mm)	F (mm)	G (mm)	H (mm)	I (mm)	L (mm)	重量 (kg)
KVGL900-700-CJ-N251-FX-BL-H	900	700	134	25	440	350	G 2"-1/2	570	850	60	46
KVGL900-700-CJ-N251-FL-BL-H	900	700	211	25	440	350	G 2"-1/2	570	850	60	51
KVGL1300-900-CJ-N251-FX-BL-H	1300	900	134	25	440	350	G 3"	570	850	60	71
KVGL1300-900-CJ-N251-FL-BL-H	1300	900	211	25	440	350	G 3"	570	850	60	76
KVGL1300-1100-CJ-N251-FX-BL-H	1300	1100	134	25	440	350	G 3"	570	1050	60	81
KVGL1300-1100-CJ-N251-FL-BL-H	1300	1100	211	25	440	350	G 3"	570	1050	60	86

2

踏板

FX

固定法兰

BL

真空发生器

H

选件

1 = 薄踏板

FL = 浮头法兰

BL = 鼓风机

H = 托盘钩

2 = 中踏板

FX = 固定法兰

空白 = 无选件