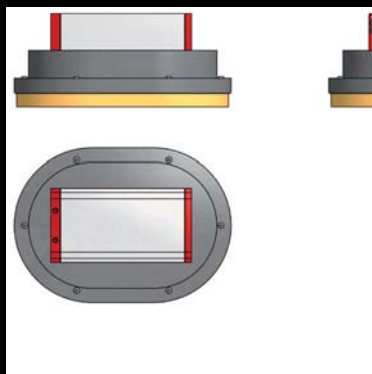
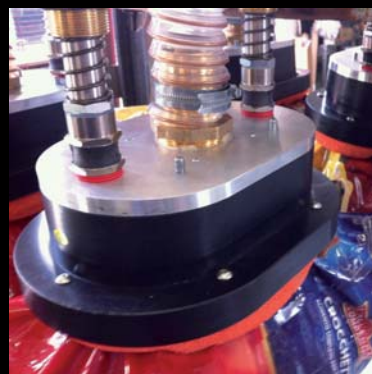


KSG
系列



KSG 系列产品—Kenos Sack Gripper
适用于搬运形状、重量和材料不同的麻布袋。在这一领域的具体知识已推动我们开发专用于该行业所有不同应用的系统。集成和模块化的真空产生装置使得 KSG 灵活可靠。外部真空发生器版本可用。我们备有托盘运输或去托盘运输版本。

特点：

- 真空检测
- 易于维护
- 低能耗
- 低重量
- 易于安装
- 无易损件（G3 版本）

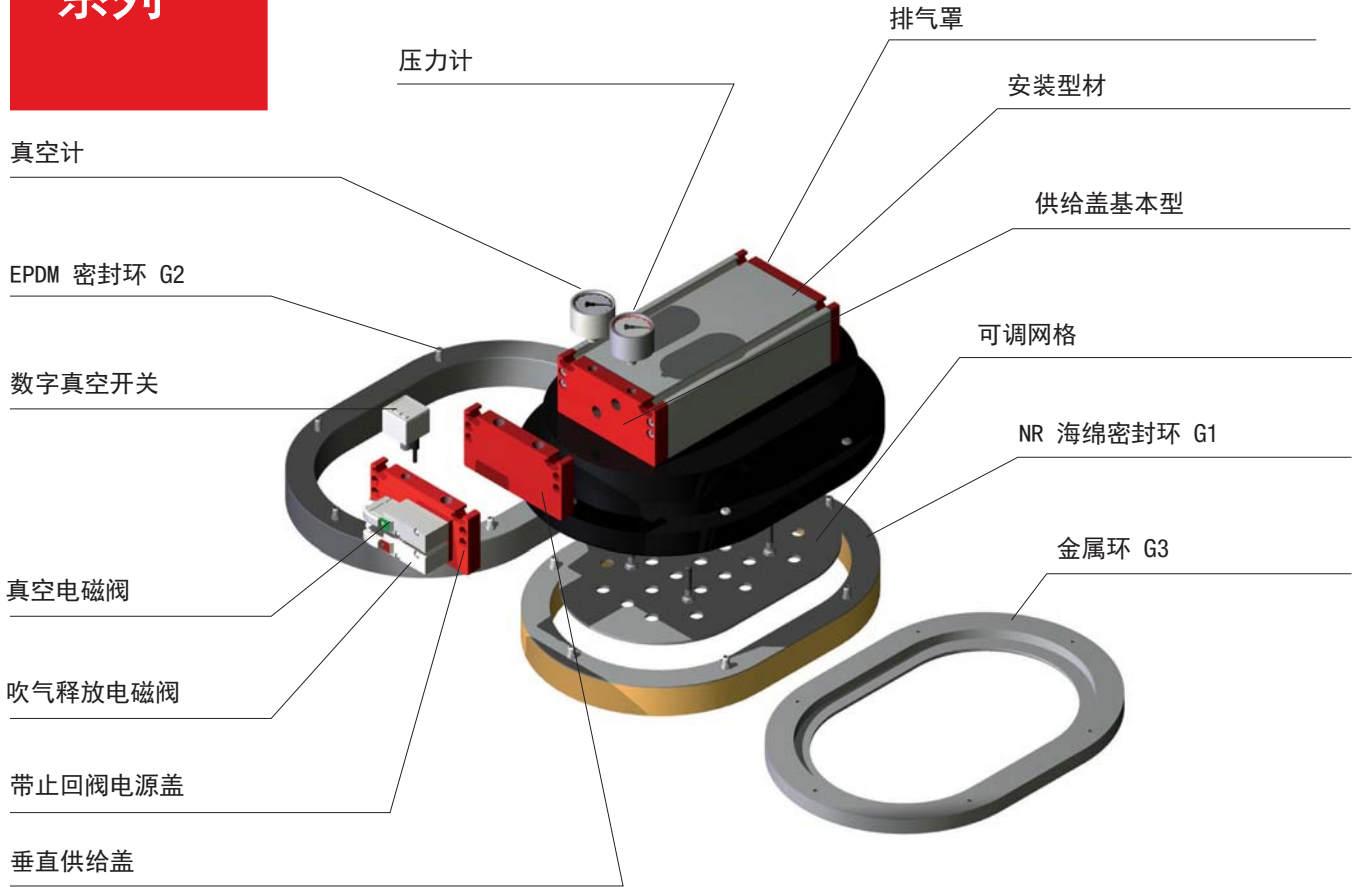
应用：

- 底端搬运
- 托盘运输系统
- 去托盘运输系统



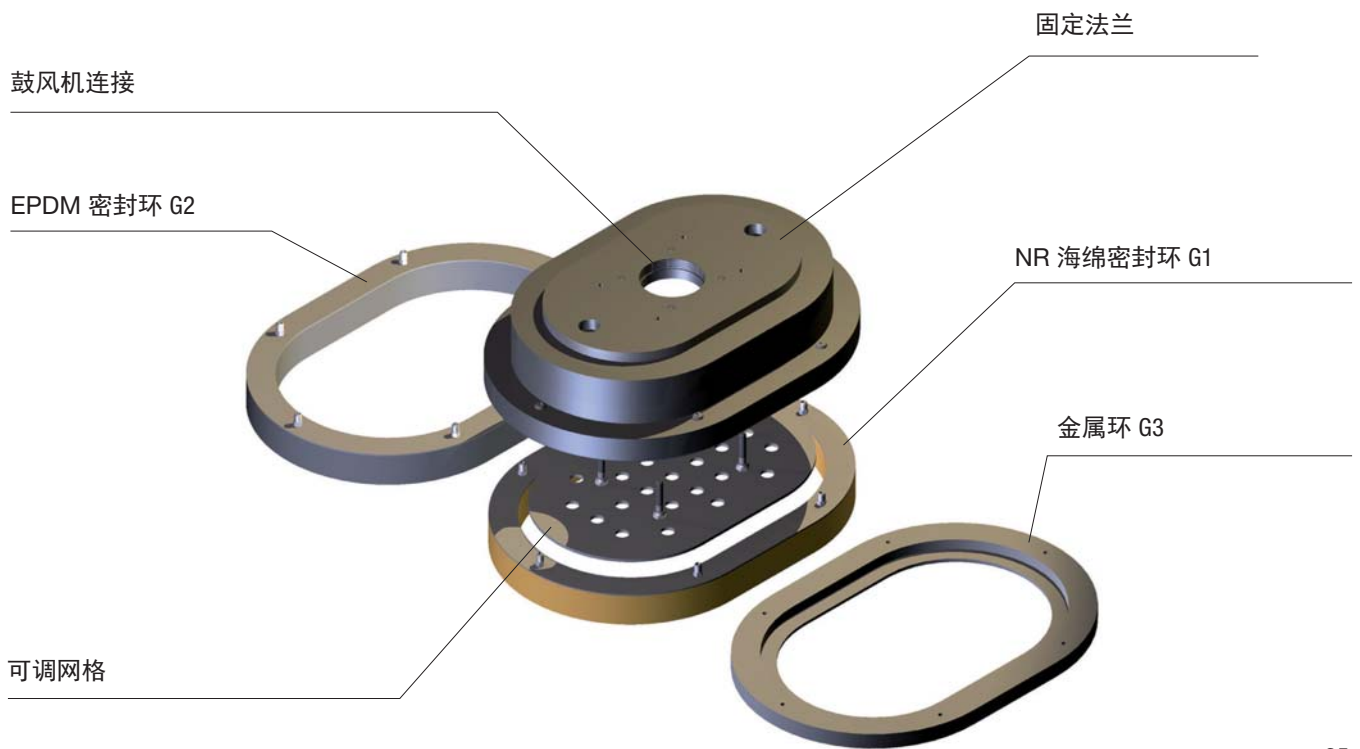
KSG
系列

装配图

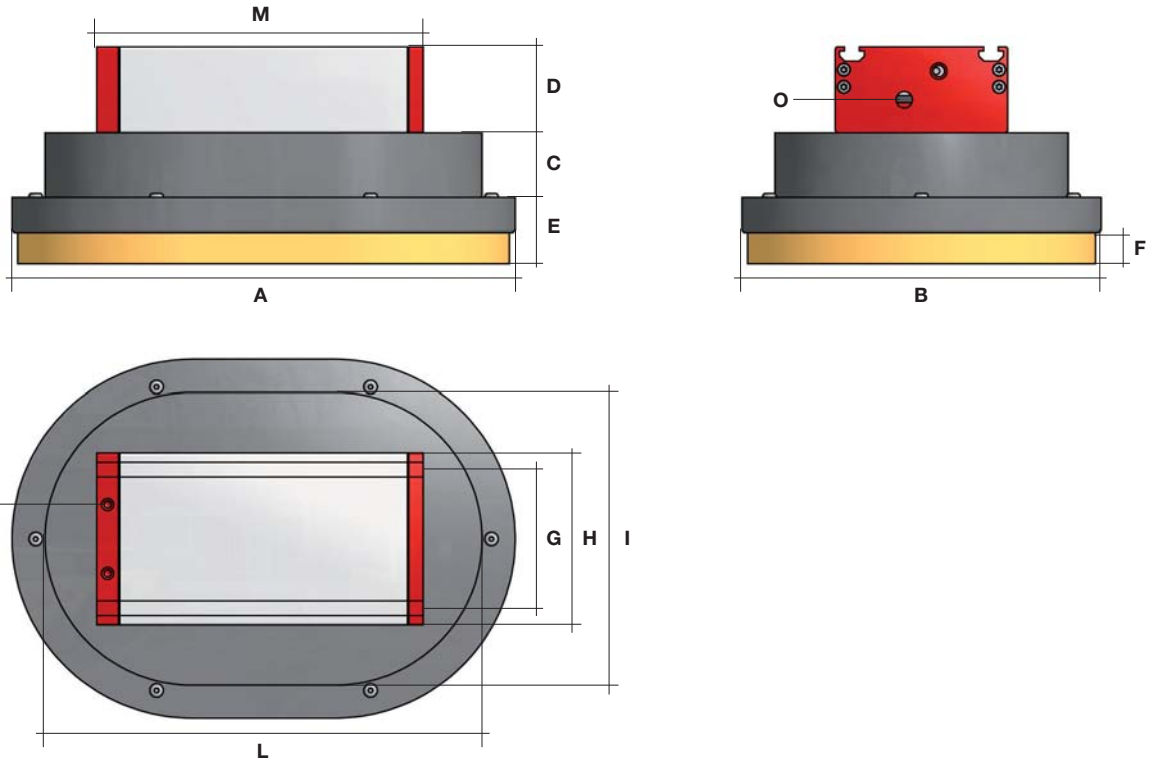


如何订购

KSG	E	310-210	G3
	形状	尺寸	密封环
	E = 带密封环	450-250	G1 = NR 密封环
		350-250	G2 = EPDM 密封环
		310-210	G3 = 金属环
		260-180	



C3	V1	M1
真空发生器	控制阀	监测
C1 = 1 个 COAX® 盒	V1 = EV 真空关闭	M1 = 真空计和压力计
C2 = 2 个 COAX® 盒	V2 = EV 真空关闭/EV 吹气关闭	M2 = 数字真空开关
C3 = 3 个 COAX® 盒	V3 = EV 真空 N.O.	空白 = 无监控
C4 = 4 个 COAX® 盒	V4 = EV 真空 N.O./EV 吹气关闭	
C5B = 5 个 COAX® 盒	A1 = PV 真空关闭	
C6B = 6 个 COAX® 盒	A2 = PV 真空关闭/PV 吹气关闭	
C7B = 7 个 COAX® 盒	A3 = PV 真空 N.O.	
C8B = 8 个 COAX® 盒	A4 = PV 真空 N.O./PV 吹气关闭	
BL = 鼓风机	TV = 垂直供给盖	
	FX = 法兰 (仅用于 BL 型)	
	空白 = 无控件	



26

系列
KSG

类型	A (mm)	B (mm)	C (mm)	D (mm)	E (mm)	F (mm)	G (mm)	H (mm)	I (mm)	L (mm)	M (mm)	N (mm)	O (mm)	重量 (kg)
KSG-E-260-180	260	180	45	60	46.5	21.5	96.8	120	134	214	227	G 1/8"	G 1/4"	3.6
KSG-E-310-210	310	210	45	60	46.5	21.5	96.8	120	164	264	227	G 1/8"	G 1/4"	4.6
KSG-E-350-250	350	250	45	60	46.5	21.5	96.8	120	204	304	227	G 1/8"	G 1/4"	5.3
KSG-E-400-250	400	250	45	60	46.5	21.5	96.8	120	204	354	227	G 1/8"	G 1/4"	6.0

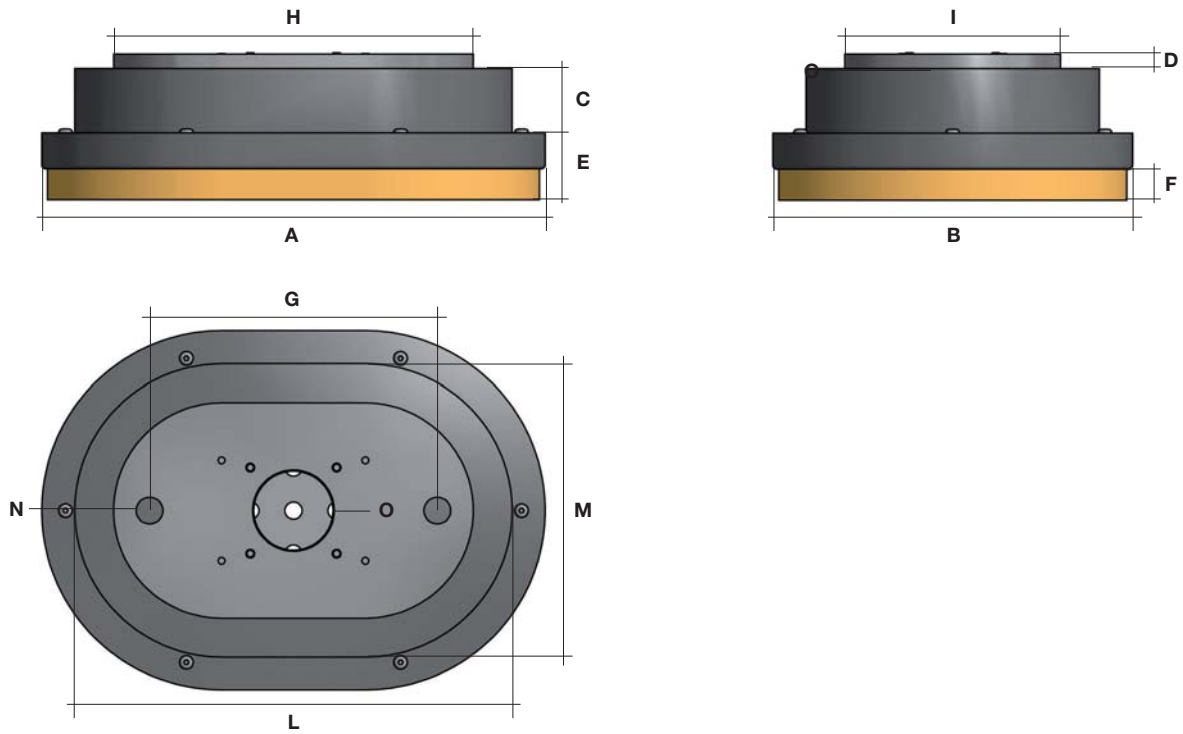
与 COAX® 多级真空发生管数量相关的耗气量/真空流量数据。

类型

5 bar (NI/分钟) 时耗气量

真空流量 (NI/分钟)

C1	90	360
C2	180	724
C3	270	1086
C4	360	1448
C5	450	1810
C6	540	2172
C7	630	2534
C8	720	2896



KSG/BL
系列

类型	A (mm)	B (mm)	C (mm)	D (mm)	E (mm)	F (mm)	G (mm)	H (mm)	I (mm)	L (mm)	M (mm)	N (mm)	O (mm)	重量 (kg)
KSG-E-260-180	260	180	45	10	46.5	21.5	160	214	134	214	134	G 1/2"	G 1-1/2"	2.5
KSG-E-310-210	310	210	45	10	46.5	21.5	200	250	150	264	164	G 1/2"	G 2"	3.4
KSG-E-350-250	350	250	45	10	46.5	21.5	200	250	150	304	204	G 1/2"	G 2"	4.1
KSG-E-400-250	400	250	45	10	46.5	21.5	200	250	150	354	204	G 1/2"	G 2"	4.5

KSG 更换环。

KSG/BL

代码	代码	说明
ATC-VEN-KSG-E-280-180-G1	K-30-00006	密封环 NR 海绵
ATC-VEN-KSG-E-280-180-G2	K-30-00009	EPDM 密封环
ATC-VEN-KSG-E-310-210-G1	K-30-01058	密封环 NR 海绵
ATC-VEN-KSG-E-310-210-G2	K-30-01059	EPDM 密封环
ATC-VEN-KSG-E-350-250-G1	K-30-01032	密封环 NR 海绵
ATC-VEN-KSG-E-350-250-G2	K-30-01045	EPDM 密封环
ATC-VEN-KSG-E-400-250-G1	K-30-01056	密封环 NR 海绵
ATC-VEN-KSG-E-400-250-G2	K-30-01057	EPDM 密封环